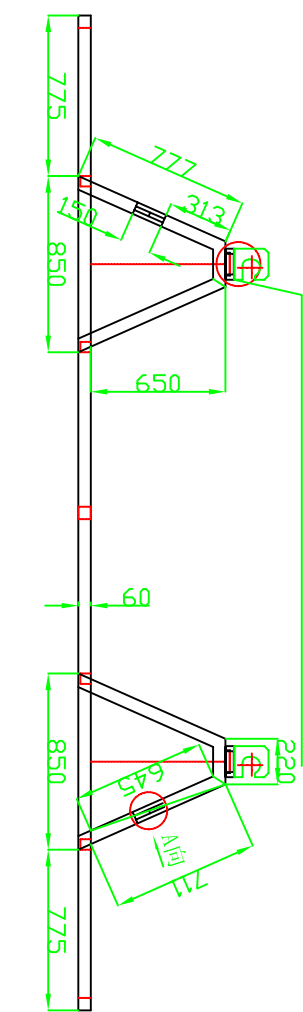
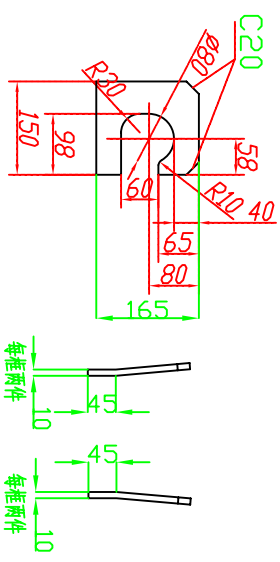
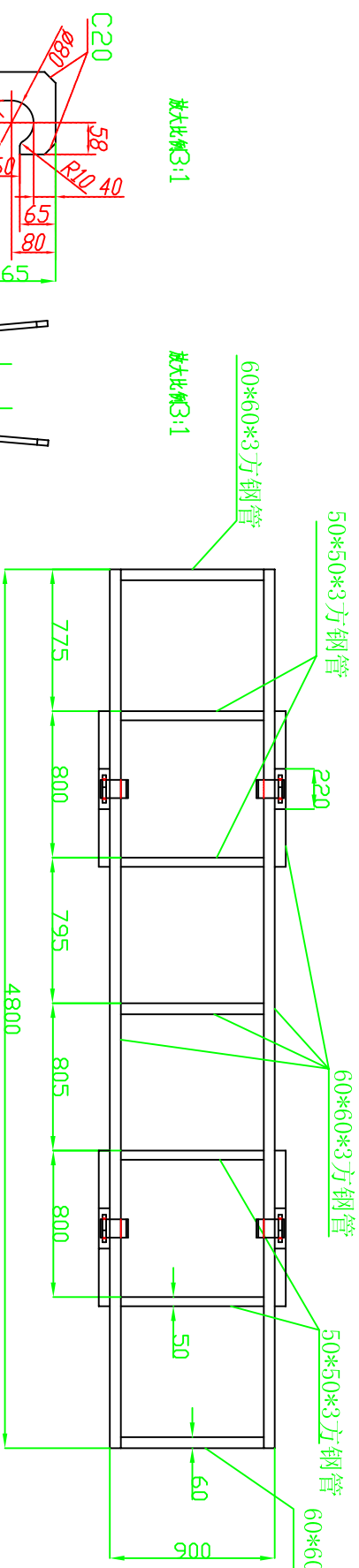
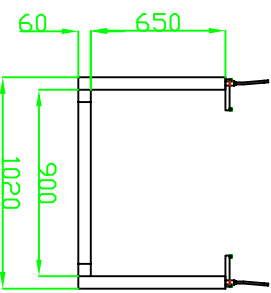


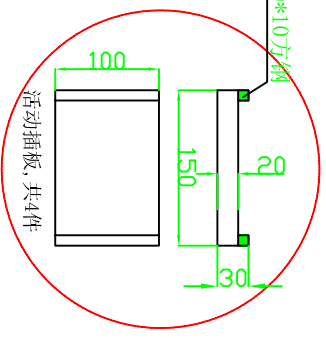
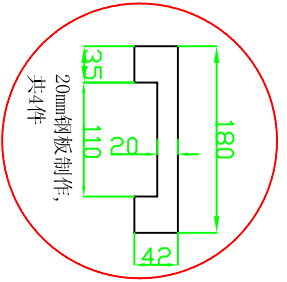
挂钩, 共4件



吊钩板周边满焊, 焊缝宽度5mm
高度应不小于8mm, 焊后应刷防锈漆及中灰油漆



吊钩材质A3, 4件/框, 厚度10mm,



- 60*60*3: 9. 6+2. 7+7. 2=19. 5米/件
- 50*50*3: 3. 2米/件
- 20钢板: 0. 09平方米/件
- 150*55*10矩形板 4块/件
- 10*10方钢: 0. 8米/件
- φ25圆钢1. 32m/件

设计		广东兴发铝业(河南)有限公司
校对		
审核		
批准		
图号		成品料框
材质		137kg